

Roestvaststalen afstandsplaten

voor scharnieren GN 7241, GN 7243, GN 7247

SPECIFICATIE

Roestvrij staal AISI 304 NI
mat. geslepen MT

INFORMATIE

Toleranties van afschuiningen, verschillende plaatdiktes of het gebruik van afdichtingen kunnen ertoe leiden dat de montageoppervlakken van scharnieren met meerdere koppelingen op het kozijn en de deur niet de gewenste scheidingsafstand hebben.

Roestvrijstalen afstandsplaten GN 7247.2 zijn ontworpen met de juiste afmetingen als toebehoren voor scharnieren met meerdere koppelingen GN 7241 (zie pagina), GN 7243 (zie pagina) en GN 7247 (zie pagina). Ze maken aanpassing in het derde vlak mogelijk tijdens de montage. Ze zijn afzonderlijk of in combinatie geslepen en zorgen voor de gewenste positie- of hoogtecompensatie op de bevestigingsvlakken.

De gaten d_2 krijgen span- of positioneringspennen, indien nodig, waardoor het makkelijk is om de afstandstukken en de scharnieren met meerdere koppelingen te positioneren.

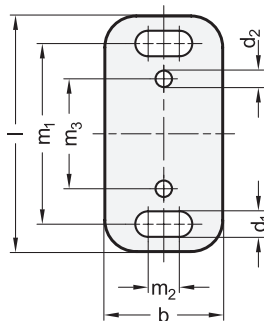


TECHNISCHE INFORMATIE

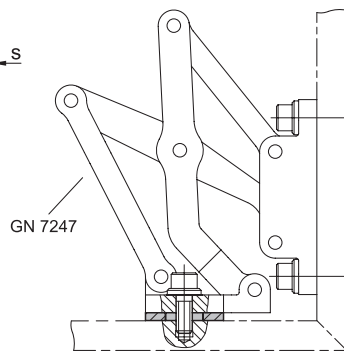
- Kenmerken roestvast staal (zie pagina A26)

OP AANVRAAG

- andere plaatdiktes



Montage-informatie



GN 7247.2

STAINLESS STEEL

Beschrijving	l	s	b	d1	d2	m1	m2	m3	⚖
GN 7247.2-NI-60-0.5-MT	60	0.5	30	6.5	4.2	46	8	28	6
GN 7247.2-NI-60-1-MT	60	1	30	6.5	4.2	46	8	28	12
GN 7247.2-NI-60-2-MT	60	2	30	6.5	4.2	46	8	28	24